

Hastighetsregulator

STR-1 230V/1 5-trinns transformator



STR-1 hastighetsregulatorer er basert på spenningsregulering med auto-transformator. De kan benyttes til å hastighetsregulere 1 fase 230V 50/60Hz, spennings-regulerbare elektriske motorer i 5 faste trinn.

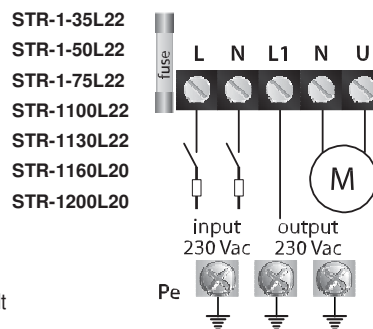
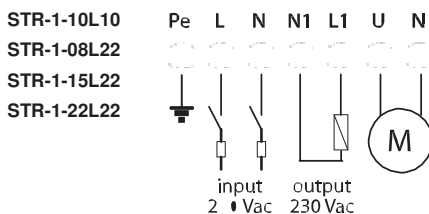
Det er viktig at samlet motorstrøm ikke overstiger strømstyrken på hastighetsregulatoren

Tekniske data

- < 230 Vac - 50/60 Hz – fra 0,8 til 20 A
- < Kabinett i plast (R-ABS, UL94-V0, grå RAL 7035) eller polyester pulverlakkert stål, RAL 7032
- < Kapsling IP54
- < Bryter: 5 spenningsposisjoner og av
- < Flere spenningsområder er mulig
- < Lampe indikerer drift.
- < Innbygget fingsikring
- < 230 Vac, uregulerbart spenningsuttak
- < Ferdig monterte nipler for kabelgjennomføringer
- < Maksimum omgivelsestemperatur 35 °C

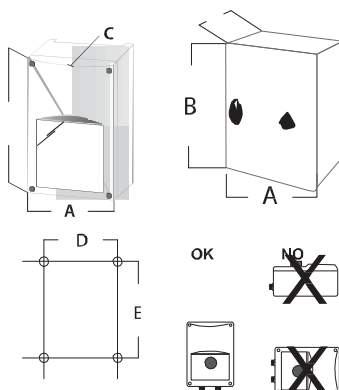
	Imax (A)	Sikring (A)
STR-1-10L10	1,0	(5*20 mm) 1,25
STR-1-08L22	0,8	(5*20 mm) 1,5
STR-1-15L22	1,5	2,0
STR-1-22L22	2,2	3,15
STR-1-35L22	3,5	5,0
STR-1-50L22	5,0	8,0
STR-1-75L22	7,5	10,0
STR-1100L22	10,0	(6*32 mm) 16,0
STR-1130L22	13,0	20,0
STR-1160L20	16,0	25,0
STR-1200L20	20,0	30,0

Elektrisk tilkobling



Type L22: ved å flytte på hurtigkontaktene på transformatoren, kan rekkefølgen av spenningsstrinn endres. Laveste hastighet er normalt innstilt på 110V. Kan enkelt endres til 80V.

Fysiske mål mm



	A	B	C	D	E	vekt	Embalert vekt	kapsling
STR-1-10L10	84	160	88	71	108	1,0 kg	1,1 kg	plast
STR-1-08L22	115	205	100	98	140	1,6 kg	1,6 kg	plast
STR-1-15L22	115	205	100	98	140	2,1 kg	2,1 kg	plast
STR-1-22L22	115	205	100	98	140	4,3 kg	4,3 kg	plast
STR-1-35L22	170	255	140	155	194	4,7 kg		plast
STR-1-50L22	170	255	140	155	194	5,0 kg		plast
STR-1-75L22	200	305	140	183	236	7,8 kg	7,9 kg	plast
STR-1100L22	300	325	185	255	255	12,9 kg		stål
STR-1130L22	300	325	185	255	255	15,0 kg	15,1 kg	stål
STR-1160L20	300	425	235	255	355	18,4 kg		stål
STR-1200L20	300	430	235	255	355	21,0 kg		stål